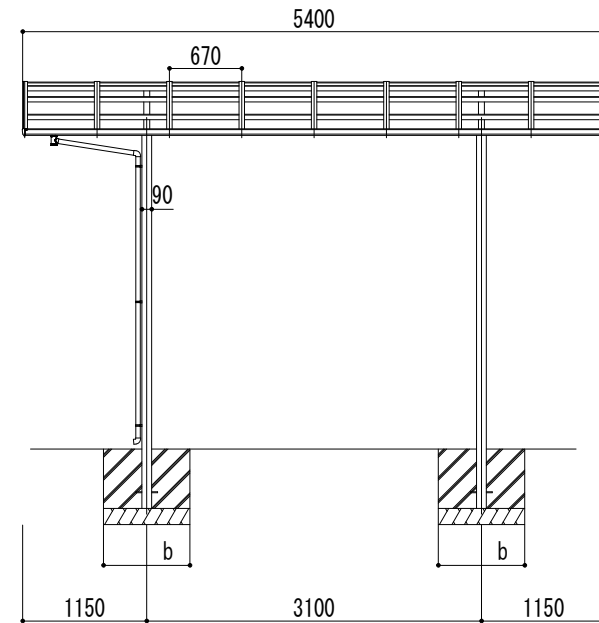
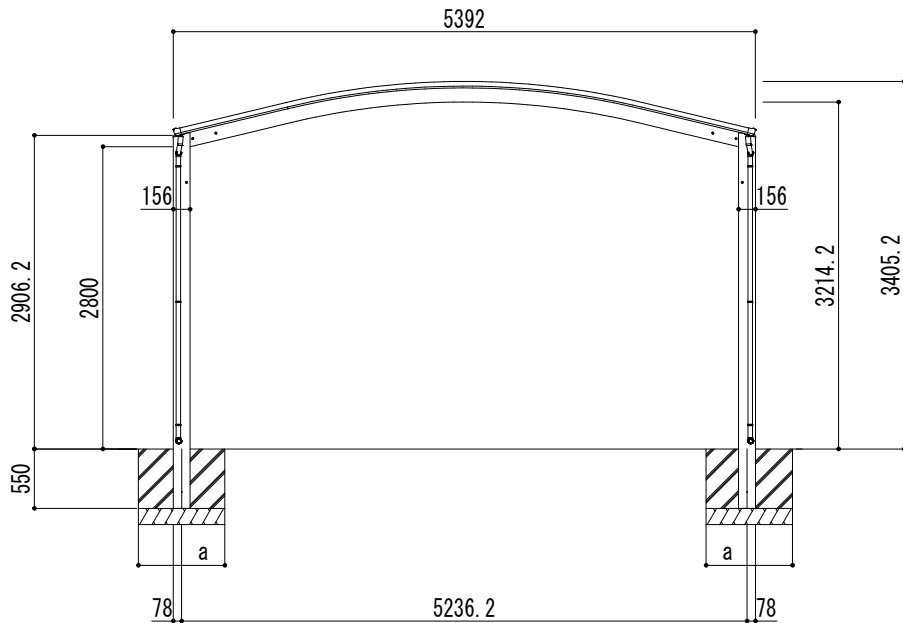
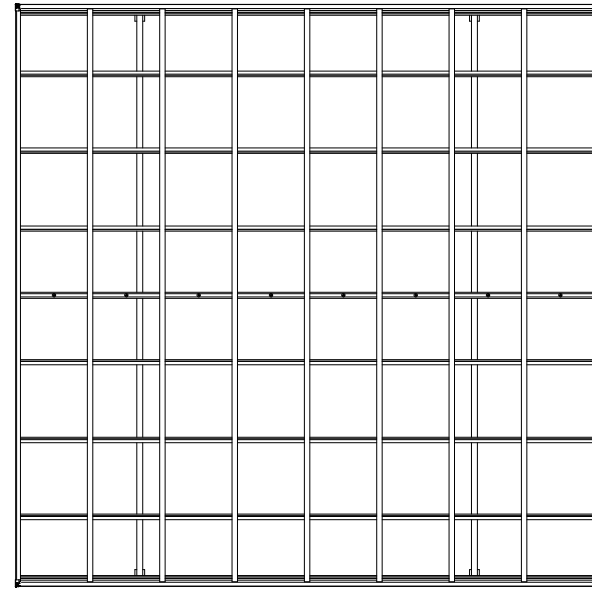


■基礎寸法表

開口呼称	奥行呼称	独立基礎			土間コンクリート考慮基礎		
		地耐力 (kN/m ²)			地耐力 (kN/m ²)		
		30	50	100	30	50	100
54	54	1000	900	700	500	500	500



変更記号	設計監理	般	工事名	照査	担当	作図	尺度	御受領印	Daisen 株式会社	図番
-----	施工	般	図面名 リアルポートⅣ ワイドタイプ 基本(2台用) L54-W54 超ロング柱				1/40	年月日		